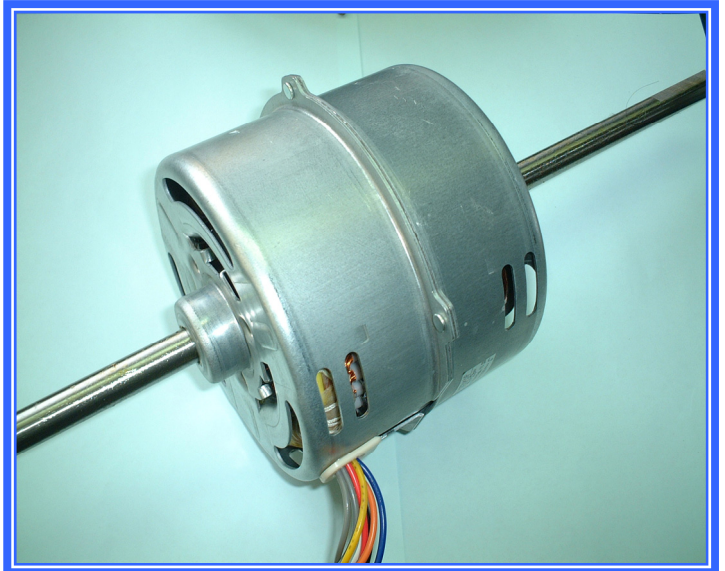


■ モータータイプ名
KFCタイプ②

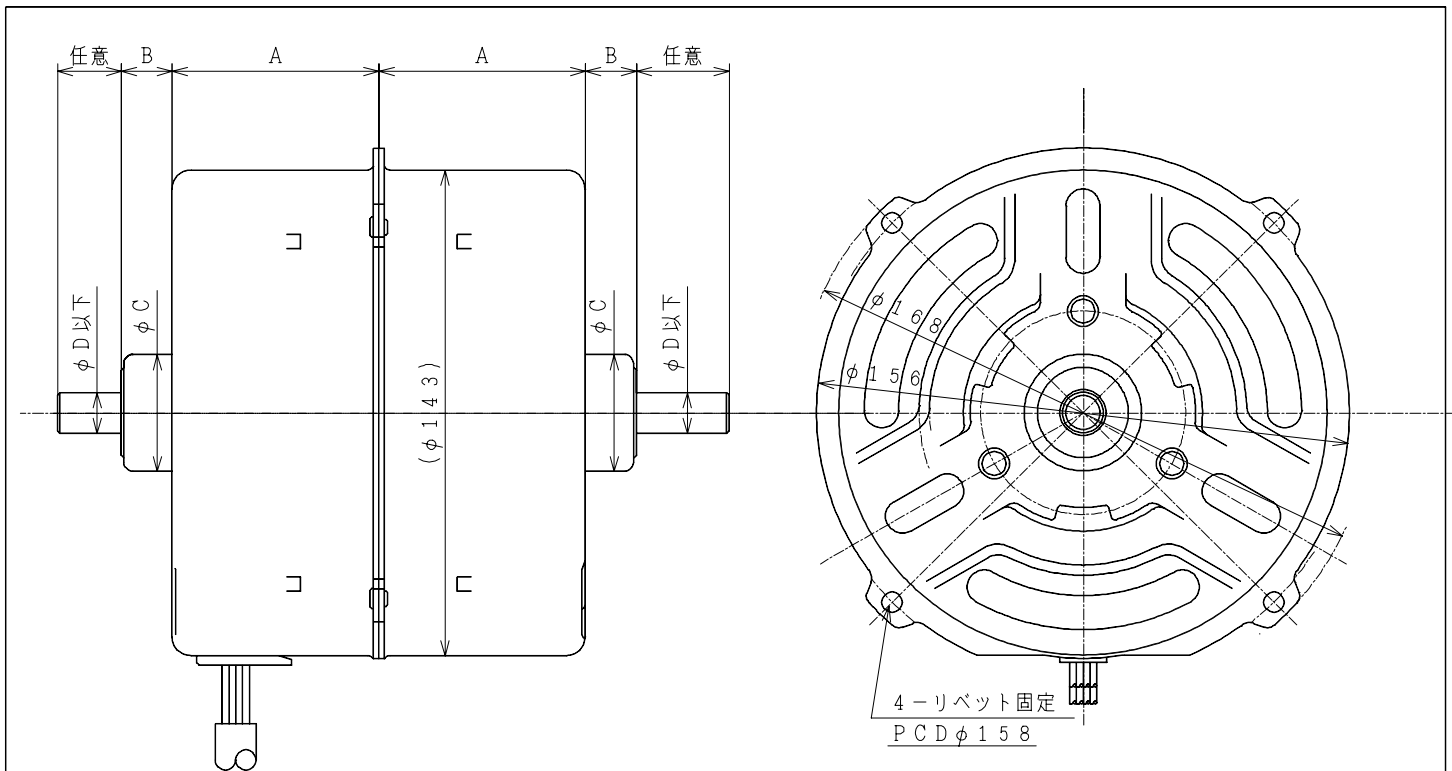
■ 仕様、概要、特徴
 ◆電源タイプ：単相AC100V、200V、三相200V
 ◆モータータイプ：ACタイプ
 ◆30W～300W(応談)

■ 特性、性能
 ◆プレスカバーブラケットの厚み2種類と軸受けサイズを2種類保有し、L寸調整可能
 ◆主な用途として、空調機の床置き室内機、天井カセット、ファンコイル等に使用
 ◆片軸・両軸対応、風穴なしも対応可



◆出力30W～300Wまで、広範囲をカバー、コンデンサーラン型4極・6極、三相4極6極の作成が可能
 ◆コンデンサーラン型に関しては、速調調整も5速タップまで生産対応

■ 外観参考図



60.5	15.9	37.4	15	4, 6, 8	100～300
60.5	14.9	34.4	12	4, 6, 8	100～300
46.5	14.9	34.4	12	4, 6, 8	30～150
A寸法	B寸法	C寸法	D寸法	極数	出力