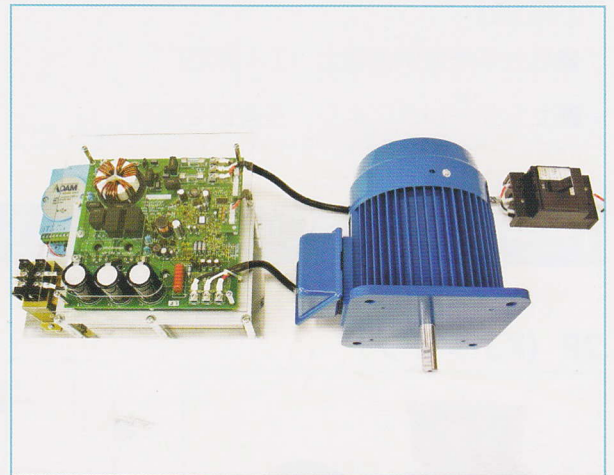
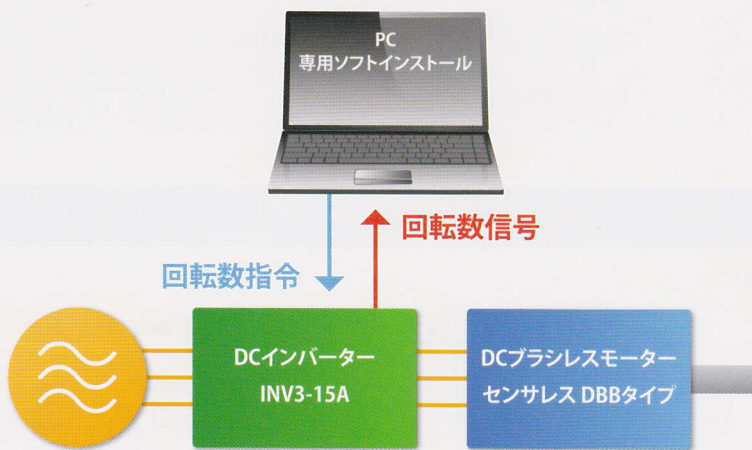


センサレス・ブラシレス DC モーター DBB タイプ

【構成図】 PC 入力による回転制御が可能です。



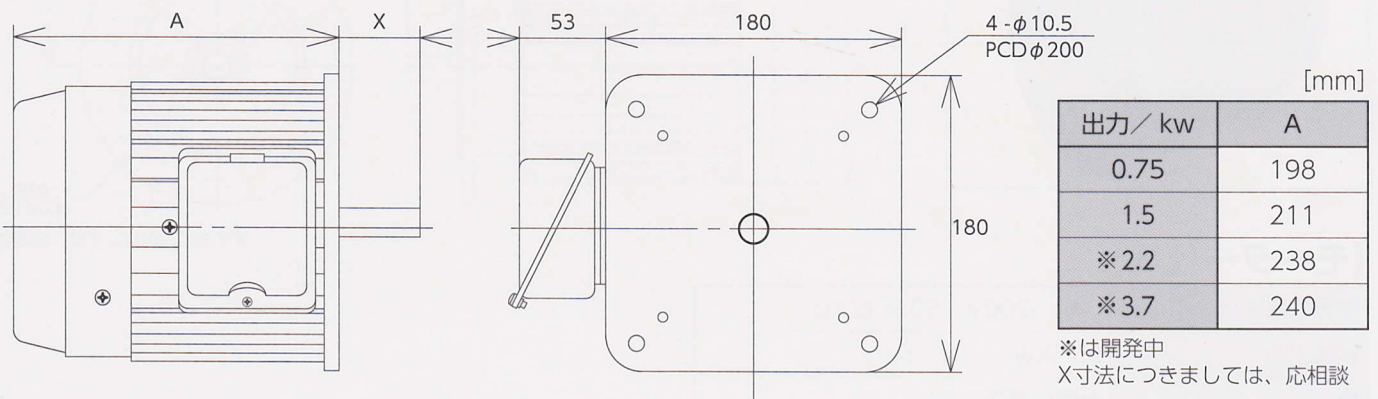
【特長】

- インバーター制御による定速回転（速度検出器不要）
- 発熱が少なく、高効率（ローターにマグネットを使用）
- センサーレスにより、長寿命を実現

【用途】

送風機、ポンプ、コンプレッサー、
農業用機械、汎用

【モーター外観図】



【モーター仕様】

出力範囲	0.75kw ~ 3.7kw
構造	全閉外扇型
マグネット (ローター部)	10 極

【DC インバーター仕様】

電源電圧・周波数	3相 200V ~ 240V 50 / 60Hz
定格出力電流	15A
最大出力周波数	240Hz
インターフェース回路	USB- 絶縁型 RS485
キャリア周波数	4kHz 又は 7kHz
動作 OS	Windows XP / Vista / 7 / 8

本カタログに記載された内容は、予告なしに変更する場合があります。